

Lexmark X658 Serie

Lexmark X658dme

Lexmark X658dtme

Lexmark X658dfe

Lexmark X658dtfe



DRUCKEN



KOPIEREN



SCANNEN



FAXEN



BIS ZU 53 SEITEN/MINUTE



DUPLEX



NETZWERK



FINISHING



Vorteile, die kein
Kopierer kopieren kann!



LEXMARK

Weniger drucken. Mehr sparen.

Weniger drucken? Dies mag vonseiten eines Unternehmens, dessen Fokus ausschließlich auf Drucklösungen liegt, überraschend klingen. Aber wenn Sie bedenken, dass Unternehmen durchschnittlich 6 % ihres Umsatzes in Output investieren und die Office-Druckkosten durch ein aktives Druckmanagement bis zu 30 % gesenkt werden können, macht dies durchaus Sinn. Lexmark Produkte, Lösungen und Services bieten innovative Methoden, um Zeit zu sparen, Kosten zu senken und die Auswirkungen auf die Umwelt zu reduzieren. Wir möchten Sie dabei unterstützen, weniger zu drucken und mehr zu sparen.

⁽¹⁾ Quelle: InfoTrends/CapVentures, „Network Document Solutions Forecast 2007–2012, Network Document Solutions Consulting Service“, August 2008.

Einführung der intelligenten Alternative zu Kopierern! Die Reihe der Lexmark X658dfe Laser-Multifunktionslösungen bietet Ihnen die Vorteile eines Abteilungskopierers in einem kompakten, preisgünstigen DIN-A4-Gerät. Diese Lösung stellt alle Funktionen bereit, die Sie zur Optimierung Ihrer Arbeitsabläufe brauchen, inklusive hoher Outputgeschwindigkeiten, intelligenter Workflow-Funktionen, modernster Sicherheitsfunktionen und flexibler Papierhandhabung.



Erstaunliche Leistung zugunsten Ihrer Dokumente!

Ganz egal, wie viele Kopien anfertigen, ob sie eine große Präsentation scannen und versenden oder einen großen Druckjob abwickeln müssen, Ihnen stehen die professionellsten Merkmale und Funktionen bereit, die Sie für Ihren Job brauchen.

- Außergewöhnliche Geschwindigkeiten; bis zu 53 Seiten pro Minute beim Drucken, Kopieren oder Scannen
- Fortschrittliche Papierhandhabung, inklusive Heften oder Mailbox
- Optimierte Workflow-Funktionen mit flexiblen Scanziele und -formaten
- Leistungsfähiges Fax mit zeitsparenden Funktionen wie Faxweiterleitung
- 80-GB-Festplatte für erweiterte Funktionalität



Vollkommene Flexibilität

In puncto Leistungsfähigkeit kennen diese Multifunktionslösungen praktisch keine Grenzen. Sie profitieren von zahlreichen flexiblen Funktionen zur Optimierung Ihrer Office-Produktivität.

- Intuitiver, anpassbarer Touchscreen für eine einfache Bedienung
- Die integrierte Lösungsschnittstelle von Lexmark ermöglicht eine angepasste Konfiguration Ihrer Multifunktionslösung für einen effizienten Workflow
- MyMFP ermöglicht Anwendern die Anpassung des Touchscreens an die am häufigsten verwendeten Funktionen und Verknüpfungen
- Optionaler integrierter Kartenleser für eine einfache Authentifizierung

* Weitere Informationen erhalten Sie bei Ihrem Lexmark Händler



Modernste Sicherheitsfunktionen

Die Lexmark X658 Serie ist mit den modernsten Sicherheitsfunktionen ausgestattet, um Ihre wertvollen Unternehmensdaten zu schützen. Sie umfasst auch anpassbare Zugriffskontrollen für eine einfache Aktivierung oder Deaktivierung von Funktionen

- IPsec, SNMPv3 und 802.1x Network Security
- Sichere Datenverschlüsselung und Disk Wiping
- Branchenführende Zugriffsbeschränkungen, inklusive LDAP
- Proaktive Verfolgung und Identifikation von Sicherheitsrisiken

Zahlreiche umweltfreundliche Funktionen

Mit der effizienten Lexmark X658 Serie können Sie Papier sparen, den Stromverbrauch senken und weniger Druckkassetten verwenden. Darüber hinaus gewinnen Sie wertvollen Platz in Ihrem Office und können tatsächlich weniger drucken, indem Sie die Menge an gedruckten, kopierten und als Papierdokumente verteilten Informationen reduzieren.

- Der Eco-Modus reduziert den Stromverbrauch
- Integrierter Duplex-Druck spart Papier
- Lexmark Druckkassetten mit sehr hoher Kapazität (36.000 Seiten) und senken die Kosten pro Seite
- Das Lexmark Druckkassetten-Rückführungsprogramm bietet schnelles, kostenloses und einfaches Recycling



Lexmark X658 Serie

Entdecken Sie neue Funktionen, die Ihnen höchste Produktivität garantieren



Single-Pass-Duplex-Scanner
Scannen Sie große zweiseitige Jobs im Handumdrehen mit der automatischen Dokumentenzuführung für 75 Seiten mit Duplex-Funktion

Intuitive Kontrolle von Anwenderzugriffen
Optionaler integrierter Kartenleser* für Sicherheit und einfache Verwendung
* Weitere Informationen erhalten Sie bei Ihrem Lexmark Händler

Direkter Druck über USB
USB-Port an der Vorderseite für direktes Drucken und Scannen auf Flash-Speicher

Druckkassetten mit hoher und sehr hoher Kapazität
Druckkassette für 36.000 Seiten* spart Geld und schont die Umwelt

Beleuchtetes Ausgabefach
Dadurch können Sie den Eingang von Dokumenten auch vom anderen Ende des Raums aus sehen

Ansprechend bis ins kleinste Detail
Kabelführung an der Rückseite sorgt für einen ordentlichen Verlauf von Strom- und Netzkabel

Weniger ist eindeutig mehr!

Dieses Gerät bietet alle Funktionen, die Sie von einem Kopierer erwarten – vom robusten Design bis hin zu den hohen Outputgeschwindigkeiten. Aber die Lexmark X658 Serie bietet gegenüber einem Kopierer noch andere Vorteile.

Durch die Wahl einer effizienten DIN-A4-Multifunktionslösung sparen Sie gegenüber einem großen DIN-A3-Gerät wertvollen Platz in Ihrem Büro, senken Ihre gesamten Druckkosten, steigern Ihre Produktivität und implementieren zeitsparende Technologie in Anwendernähe.

Darüber hinaus ist die Lexmark X658 Serie äußerst einfach zu installieren. Sie können das Gerät einfach an Ort und Stelle rollen und innerhalb von wenigen Minuten modernste Kopier- und Scanfunktionen nutzen, die Ihre Arbeitsabläufe signifikant verbessern.

Die Produktivitäts-Checkliste

Lexmark Multifunktionslösungen zeichnen sich dadurch aus, dass sie all diese Vorteile bieten!



Extrem intuitiver Touchscreen

Der unglaublich große farbige Touchscreen bietet einen schnellen, einfachen Zugriff auf Dokumentenerfassungs- und Workflow-Funktionen. Passen Sie ihn mit den Symbolen und Shortcuts, die Sie am häufigsten verwenden, an Ihre Business-Anforderungen an. Sie können sogar das Hintergrundbild ändern und z. B. Ihr Logo verwenden.

Einmaliges Finishing

Wählen Sie das Modell mit StapleSmart-Finisher, um mehrere Sets von Dokumenten von jeweils 50 Blatt zu heften. Oder organisieren Sie Ihren Output mit der Mailbox mit 4 Fächern, über die Sie jedes Fach einem anderen Anwender oder einer spezifischen Funktion zuordnen können, wie eines für eingehende Faxe, eines für Kopien und eines für regulären Output.

Intelligentes Kopieren

Nutzen Sie die vielen fortschrittlichen Kopierfunktionen zur Steigerung Ihrer Produktivität, wie z. B. Priority Copy zur temporären Unterbrechung langer Druckjobs, ID Card Copy zum Kopieren von beiden Seiten eines Ausweises auf eine Seite, Sample Copy zum Prüfen des ersten Exemplars vor Ausgabe der restlichen Kopien und Remote Copy, das Sie zum Scannen von Farbdokumenten auf Ihrer Lexmark X658 Serie und Abrufen über einen Lexmark Farb-Laserdrucker oder eine Farb-Multifunktionslösung verwenden können.

Effizienter Datenaustausch

Wenn Sie eine große Datei per E-Mail von Ihrer Lexmark X650 Serie senden, verursacht diese keinen Datenstau in Ihrem Netzwerk. Mithilfe von Traffic-Shaping-Technologie wird Ihr Datenverkehr im Netzwerk aufgeteilt und ausgehenden Datenflüssen wird eine niedrigere Bandbreite zugewiesen. Dies ist besonders für ausgelastete Netzwerke und externe Webserver nützlich.

On-Screen-Scan-Voranzeigen

Bevor Sie eine große Bilddatei scannen und per E-Mail versenden, können Sie das Bild voranzeigen und seine Ausrichtung auf der Seite prüfen. Soll es in Farbe oder Schwarz/Weiß verarbeitet werden? Ist die Seitenausrichtung korrekt? Sind Sie sicher, dass Sie die richtige Seite des Blatts gescannt haben? Möglicherweise möchten Sie auch die Dateigröße des gescannten Dokuments prüfen, bevor Sie es speichern oder weiterleiten. Mit der Lexmark X658 Serie können Sie Ihre gescannten Seiten voranzeigen und die Dateigröße prüfen. Dadurch sparen Sie Zeit und vermeiden Fehler.

Persönliche Anwendereinstellungen

Mit der neuen Funktion MyMFP für noch mehr Effizienz können verschiedene Anwender ihre persönlichen Einstellungen auf einem einfachen Flash-Speicher speichern, wie z. B. ihr lokales Adressbuch, persönliche Faxnummern, individuelle Kopiereinstellungen und sogar ihre eigene Touchscreen-Konfiguration. Sie brauchen den Flash-Speicher dann nur noch in das Multifunktionsgerät einzuschieben, damit dieses sich in ihr eigenes persönliches Gerät verwandelt. Eine herzliche Begrüßung bei jeder Verwendung!

Problemlose Installation und Verwaltung

Jedes Modell der Lexmark X658 Serie wird vormontiert geliefert und ist innerhalb von wenigen Minuten einsatzbereit. Wenn Sie mehrere Lexmark Geräte installieren, bietet der Lexmark Universal Driver eine einfache Implementierung. Sobald das Gerät betriebsbereit ist, sorgt die kostenlose Remote Management Software Lexmark MarkVision™ Professional dafür, dass Sie reibungslos arbeiten können.

Lexmark Embedded Solutions Framework

Erleben Sie einmalige Produktivitätssteigerungen! Die neuen Multifunktionsgeräte von Lexmark werden mit integrierter Lösungsschnittstelle bereitgestellt. Dies bedeutet, dass sie einfach an Ihre ganz spezifischen Druckanforderungen angepasst werden können. Ihr Lexmark Händler informiert Sie, wie einfach Ihr Multifunktionsgerät mit den branchenführenden Lösungen von Lexmark für Ihre Anforderungen konfiguriert werden kann. Über einfache Symbole auf dem Touchscreen können Sie Ihre Papierdokumente in digitalen Workflow umwandeln, so dass Sie weniger drucken, Zeit sparen, die Kosten senken und die Umweltauswirkungen reduzieren können.

Lexmark X658 Serie



Welches ist das richtige Modell für Ihre Arbeitsgruppe?



Lexmark X658dme

- Zwei 550-Blatt-Standard-Zuführungen
- 100-Blatt-Universalzuführung
- Eine Mailbox mit vier Fächern und ein Standardfach bieten bis zu 950 Blatt Outputkapazität



Lexmark X658dtme

- Drei 550-Blatt-Standard-Zuführungen
- 100-Blatt-Universalzuführung
- Eine Mailbox mit vier Fächern und ein Standardfach bieten bis zu 950 Blatt Outputkapazität



Lexmark X658dfe

- Zwei 550-Blatt-Standard-Zuführungen
- 100-Blatt-Universalzuführung
- StapleSmart II™ Finisher heftet Sets mit bis zu 50 Blatt und erhöht die Outputkapazität auf bis zu 1.050 Blatt



Lexmark X658dtfe

- Drei 550-Blatt-Standard-Zuführungen
- 100-Blatt-Universalzuführung
- StapleSmart II™ Finisher heftet Sets mit bis zu 50 Blatt und erhöht die Outputkapazität auf bis zu 1.050 Blatt

Wünschen Sie die volle Leistung ohne Finishing-Optionen?

Dann sollten Sie sich die Lexmark X656dte Multifunktionslösung noch heute ansehen!

	Lexmark X658dme	Lexmark X658dfe
Drucken		
Drucktechnologie	Laser, Schwarz/Weiß	
Druckgeschwindigkeit (DIN A4, S/W): Bis zu	53 Seiten/Minute	
Zeit bis Druckbeginn (S/W)	9,5 Sekunden	
Druckauflösung (S/W)	1.200 IQ-Bildqualität, 1.200 x 1.200 dpi, 2.400 IQ-Bildqualität, 600 x 600 dpi	
Speicher (Standard)	256 MB	
Speicher (maximal)	1.280 MB	
Geräuschemission beim Drucken	55 dB(A)	
Geräuschemission im Stand-by-Modus	28 dB(A)	
Maximales monatliches Druckvolumen (einmalige mtl. Spitzenauslastung): Bis zu	275.000 Seiten pro Monat (einmalige Spitzenausnutzung)	
Empfohlenes monatliches Seitenvolumen	5.000 - 30.000 Blatt	
Verbrauchsmaterialien		
Seitenleistung der Verbrauchsmaterialien (* Durchschnittliche Seitenleistung. Ausgewiesener Wert gemäß ISO/IEC 19752.)	Druckkassette für 25.000 Seiten*, Druckkassette für 7.000 Seiten*, Druckkassette für 36.000 Seiten*	
Im Lieferumfang enthaltene Druck-/Tonerkassetten	Rückgabe-Druckkassette für 18.000 Seiten*	
Kopieren		
Kopiergeschwindigkeit (DIN A4, S/W): Bis zu	53 Seiten/Minute	
Scannen		
Scanner-Auflösung	600 x 600 dpi (S/W)	
Zoombereich	25-400 %	
Faxen		
Modemgeschwindigkeit	33,6 Kbps	
Papieroptionen		
Papierhandhabung (Standard)	Duplex-Funktion (integriert), 100-Blatt-Universalzuführung, 550-Blatt-Zuführung, 550-Blatt-Zuführung, 550-Blatt-Ablage, 4-Fächer-Mailbox	Duplex-Funktion (integriert), 100-Blatt-Universalzuführung, 550-Blatt-Zuführung, 550-Blatt-Zuführung, 550-Blatt-Ablage, StapleSmart II Finisher
Papierhandhabung (optional)	550-Blatt-Zuführung, Briefhüllenzuführung	
Kapazität der Papierzuführung, Standard: Bis zu	1.200 Blatt	
Kapazität der Papierzuführung, maximal: Bis zu	2.300 Blatt	
Kapazität der Papierablage, Standard: Bis zu	950 Blatt	1.050 Blatt
Kapazität der Papierablage, maximal: Bis zu	950 Blatt	1.050 Blatt
Kapazität der Papiereingabe (ADF): Bis zu	75 Blatt	
Unterstützte Medien	Karton, zweibahnige Etiketten, Briefhüllen, integrierte Etiketten, Papiretiketten, Normalpapier, Polyester-Etiketten, Transparentfolien, Vinyl-Etiketten, detaillierte Informationen zur Auswahl der richtigen Druckmaterialien finden Sie für Ihren Drucker im Card Stock und Label Guide unter www.lexmark.de -> Handbücher (nur Englisch)	
Unterstützte Medienformate	Briefhülle Nr. 10, Briefhülle 7 3/4, Briefhülle Nr. 9, DIN A4, DIN A5, Briefhülle DL, Executive, Folio, JIS-B5, Legal, Letter, Statement, Universal, A6	
Kompatibilität		
Netzwerkprotokoll-Unterstützung	TCP/IP IPv4, IPX/SPX, AppleTalk, LexLink (DLC), TCP/IP IPv6, TCP, UDP	
Druckersprachen (Standard)	PCL5e Emulation, PCL6 Emulation, PPDS, PostScript 3 Emulation, xHTML, PDF 1.6, Direct Image, Microsoft XPS (XML-Papierspezifikation)	
Standard-Schnittstellen	Ethernet 10/100BaseTX (RJ-45), 1 interner Kartensteckplatz, USB 2.0, USB-Schnittstelle (Typ A) kompatibel mit USB 2.0, USB-Port an der Vorderseite, kompatibel mit USB 2.0 (Typ A)	
Unterstützte Microsoft-Windows-Betriebssysteme	2000, XP, Server 2003, XP x64, Server 2003 mit Terminal Services, Server 2000 mit Terminal Services, Server 2003 x64, Server 2003 x64 mit Terminal Services, Vista, Vista x64, Server 2008, Server 2008 x64, Server 2008, auf dem Terminal Services ausgeführt wird, Server 2008 x64, auf dem Terminal Services ausgeführt wird, 7	
Unterstützte Apple-Macintosh-Betriebssysteme	Mac OS X, Mac OS 9.x	
Andere unterstützte Betriebssysteme	www.lexmark.de	
Allgemeine Produktangaben		
Funktion	Scannen in Farbe, Kopieren, Faxen, Scannen im Netzwerk, Drucken	
Garantie	1 Jahr On-Site-Repair-Garantie	
Produkt-Zertifikate	www.lexmark.de	
Abmessungen (H x B x T)	1.114 x 548 x 596 mm	
Gewicht	72,8 kg	75,1 kg
Spezifizierte Betriebsumgebung	Temperatur: 16 bis 32 °C, Luftfeuchtigkeit: 8 bis 80 % relative Luftfeuchtigkeit, Höhe: 0 bis 3.048 Meter	

Maximales monatliches Druckvolumen

«Maximales monatliches Druckvolumen» wird als die maximale Anzahl Seiten definiert, die ein Gerät innerhalb eines Monats ausgeben kann. Dieser Wert ermöglicht es, die Robustheit des Geräts mit anderen Lexmark Druckern und Multifunktionsgeräten zu vergleichen.

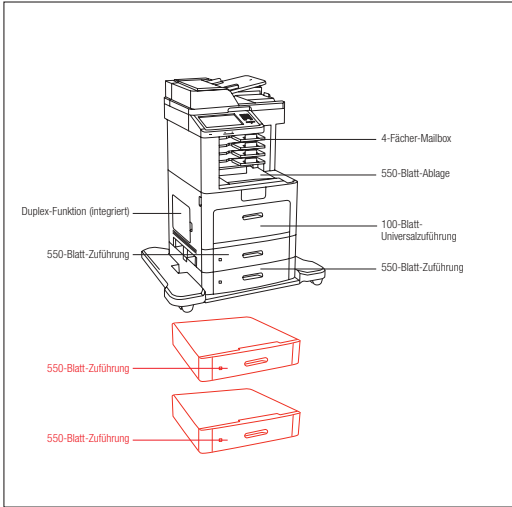
Empfohlenes monatliches Druckvolumen

«Empfohlenes monatliches Druckvolumen» ist ein Bereich von Seiten, der die Kunden dabei unterstützt, Lexmark Produktangebote auf der Basis der durchschnittlichen Anzahl von Seiten zu beurteilen, die sie mit dem Gerät jeden Monat drucken möchten. Lexmark empfiehlt eine Anzahl gedruckter Seiten pro Monat innerhalb des angegebenen Bereichs für eine optimale Geräteleistung, auf der Basis von Faktoren wie: Intervalle für den Austausch der Druckkassetten, Intervalle für das Einlegen von Papier, Geschwindigkeit und typische Nutzung durch den Kunden.

Lizenzbedingungen

Drucker werden mit bestimmten Lizenzbedingungen verkauft. Weitere Informationen finden Sie unter www.lexmark.com/printerlicense.

Lexmark X658dme



■ Papierhandhabung (Standard)
■ Papierhandhabung (optional)

Artikelnr.	Modell
16M1310	Lexmark X658dme
Artikelnr.	Druckkassetten
X654X11E	X654, X656, X658 Rückgabe-Druckkassette 36K
X651H11E	X65x Rückgabe-Druckkassette 25K
X651A11E	X65x Rückgabe-Druckkassette 7K
X654X04E	X654, X656, X658 Rückgabe-Druckkassette für Etiketten 36K
X651H04E	X65x Rückgabe-Druckkassette für Etiketten 25K
X654X21E	X654, X656, X658 Druckkassette 36K
X651H21E	X65x Druckkassette 25K
X651A21E	X65x Druckkassette 7K
Artikelnr.	Papier & Medien
12A5010	Lexmark Transparentfolie DIN A4 (50 Blatt)
Artikelnr.	Papieroptionen
16M1100	X658 550-Blatt-Zuführung
30G0807	Briefhüllenzuführung
Artikelnr.	Speicheroptionen
1025041	256 MB DDR2-DRAM
1025042	512 MB DDR2-DRAM
1025043	1024 MB DDR2-DRAM
14F0245	256 MB Flash-Karte
Artikelnr.	Drucklösungen
30G0829	Lexmark PrintCrypton-Karte
16M1254	X65x Karte für IPDS und SCS/TNE
16M1253	X65x Forms und Barcode-Karte
16M0119	X65x Karte für Prescribe Emulation
Artikelnr.	Connectivity
1021294	USB-Drucker-kabel, 2 m
1021231	Paralleles Drucker-kabel, bidirektional, 3 m
14F0037	MarkNet N8120 Gigabit Ethernet Printserver
14F0042	MarkNet N8130 Fiber Ethernet 100BaseFX, 10BaseFL
14F0045	MarkNet N8150 802.11b/g/n Wireless Printserver
14T0155	N4050e, externer Printserver Wireless LAN 802.11g
14T0220	N7020e, ext. Printserver Gigabit Ethernet, 4 x USB
14F0000	Parallele 1284-B-Schnittstellenkarte
14F0100	Serielle RS-232C-Schnittstellenkarte
Artikelnr.	Garantieverlängerungen
2350575P	X658 2 Jahre (gesamt) On-Site-Repair-Garantie

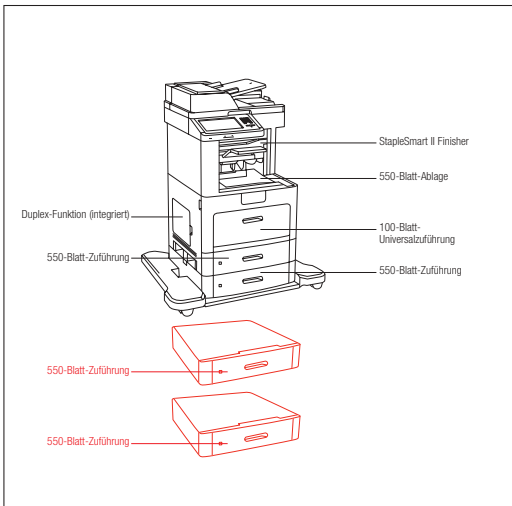
2350576P	X658 3 Jahre (gesamt) On-Site-Repair-Garantie
2350577P	X658 4 Jahre (gesamt) On-Site-Repair-Garantie
2350579P	X658 1 Jahr On-Site-Repair-Anschlussgarantie (Renewal)
Artikelnr.	Austauschbare Teile
40X4765	Fuser Maintenance Kit
40X2665	Oil Fuser Wiper
40X2666	Wax Fuser Wiper
40X4540	ADF Pick Roll Assembly
40X3444	ADF Platen Cushion
40X4605	ADF Separator Roll and Guide
40X5852	Dual Charge Roll Assembly
40X1886	Transfer Roll Assembly
40X4308	Pick Roll Assembly
40X4769	X65x ADF Maintenance Kit
Artikelnr.	Installationservice
2350591	X658e Installations- und Deinstallationservice

Weitere verfügbare Modelle
Lexmark X658dme

Lieferumfang

Lexmark X658dme Multifunktions-Laserdrucker, umfasst Multifunktionslösungs-Basis, Rückgabe-Druckkassette für bis zu 18.000 Seiten*, Software- und Dokumentations-CD, Installationsanleitung (Netzwerk und lokal), Netzkabel, RJ-11 Telefonkabel oder Adapter (je nach Land), Eingeschränkte Gewährleistung / Garantie, Sicherheitsblatt oder -broschüre, Informationen zum Lexmark Druckkassetten-Rückführungsprogramm, Informationsblatt zu Sicherheit und Stabilität, Informationsblatt Blauer Engel.

Lexmark X658dfe



■ Papierhandhabung (Standard)
■ Papierhandhabung (optional)

Artikelnr.	Modell
16M1309	Lexmark X658dfe
Artikelnr.	Druckkassetten
X654X11E	X654, X656, X658 Rückgabe-Druckkassette 36K
X651H11E	X65x Rückgabe-Druckkassette 25K
X651A11E	X65x Rückgabe-Druckkassette 7K
X654X04E	X654, X656, X658 Rückgabe-Druckkassette für Etiketten 36K
X651H04E	X65x Rückgabe-Druckkassette für Etiketten 25K
X654X21E	X654, X656, X658 Druckkassette 36K
X651H21E	X65x Druckkassette 25K
X651A21E	X65x Druckkassette 7K
25A0013	Heftklammer
Artikelnr.	Papier & Medien
12A5010	Lexmark Transparentfolie DIN A4 (50 Blatt)
Artikelnr.	Papieroptionen
16M1100	X658 550-Blatt-Zuführung
30G0807	Briefhüllenzuführung
Artikelnr.	Speicheroptionen
1025041	256 MB DDR2-DRAM
1025042	512 MB DDR2-DRAM
1025043	1024 MB DDR2-DRAM
14F0245	256 MB Flash-Karte
Artikelnr.	Drucklösungen
30G0829	Lexmark PrintCrypton-Karte
16M1254	X65x Karte für IPDS und SCS/TNE
16M1253	X65x Forms und Barcode-Karte
16M0119	X65x Karte für Prescribe Emulation
Artikelnr.	Connectivity
1021294	USB-Drucker-kabel, 2 m
1021231	Paralleles Drucker-kabel, bidirektional, 3 m
14F0037	MarkNet N8120 Gigabit Ethernet Printserver
14F0042	MarkNet N8130 Fiber Ethernet 100BaseFX, 10BaseFL
14F0045	MarkNet N8150 802.11b/g/n Wireless Printserver
14T0155	N4050e, externer Printserver Wireless LAN 802.11g
14T0220	N7020e, ext. Printserver Gigabit Ethernet, 4 x USB
14F0000	Parallele 1284-B-Schnittstellenkarte
14F0100	Serielle RS-232C-Schnittstellenkarte
Artikelnr.	Garantieverlängerungen
2350575P	X658 2 Jahre (gesamt) On-Site-Repair-Garantie

2350576P	X658 3 Jahre (gesamt) On-Site-Repair-Garantie
2350577P	X658 4 Jahre (gesamt) On-Site-Repair-Garantie
2350579P	X658 1 Jahr On-Site-Repair-Anschlussgarantie (Renewal)
Artikelnr.	Austauschbare Teile
40X4765	Fuser Maintenance Kit
40X2665	Oil Fuser Wiper
40X2666	Wax Fuser Wiper
40X4540	ADF Pick Roll Assembly
40X3444	ADF Platen Cushion
40X4605	ADF Separator Roll and Guide
40X5852	Dual Charge Roll Assembly
40X1886	Transfer Roll Assembly
40X4308	Pick Roll Assembly
40X4769	X65x ADF Maintenance Kit
Artikelnr.	Installationservice
2350591	X658e Installations- und Deinstallationservice

Weitere verfügbare Modelle
Lexmark X658dfe

Lieferumfang

Lexmark X658dfe Multifunktions-Laserdrucker, umfasst Multifunktionslösungs-Basis, Rückgabe-Druckkassette für bis zu 18.000 Seiten*, Software- und Dokumentations-CD, Installationsanleitung (Netzwerk und lokal), Netzkabel, RJ-11 Telefonkabel oder Adapter (je nach Land), Eingeschränkte Gewährleistung / Garantie, Sicherheitsblatt oder -broschüre, Informationen zum Lexmark Druckkassetten-Rückführungsprogramm, Informationsblatt zu Sicherheit und Stabilität, Informationsblatt Blauer Engel.

Die Lexmark Garantie für Sie

Die Lexmark On-Site-Garantie für ein Jahr bietet zusätzlichen Komfort. Informationen zu Garantieerweiterungen erhalten Sie bei Ihrem Lexmark Vertreter oder unter www.lexmark.com. Optimieren Sie die Leistung und den Investitionswert Ihres Druckers durch Verwendung von Original-Verbrauchsmaterialien, -Services und -Teilen von Lexmark.



Unser Engagement für die Umwelt

Lexmark vertritt den Standpunkt, dass die Umwelt eine wichtige Komponente für verantwortliches Business-Management ist. Dies schlägt sich in der Implementierung unseres Konzepts „Reduzieren, Wiederaufbereiten, Wiederverwenden und Recycle“ nieder. Weitere Informationen zu diesem Programm finden Sie auf unserer Website unter www.lexmark.com/recycle

Kosteneinsparungen und Umweltschutz

- Erfüllt die Energy-Star-Anforderungen
- Duplex-Druck, Print and Hold, Multi-up-Druck und Unterstützung von Recycling-Papier, um den Papierverbrauch zu reduzieren
- Eco-Modus für einen geringeren Stromverbrauch und Quiet-Modus für geringere Lärmemission
- Druckkassetten mit sehr hoher Kapazität und Lexmark Druckkassetten-Rückführungsprogramm zur Verringerung der Abfallmenge



